

Série Fastlane®



Fastlane® Swim

OPTIMISÉ PAR LA TECHNOLOGIE HYDRODRIVE™

Le courant Endless™ Pools Fastlane® Swim transforme n'importe quelle piscine traditionnelle en un concentré de performances et d'amusement. Doté de la technologie de pointe Hydrodrive™, il génère un courant réglable et régulier, — idéal pour les entraînements de natation, les exercices de résistance et les loisirs actifs en famille — ce qui apportera une grande polyvalence à votre piscine de jardin.

COURANT DE NAGE

Technologie Hydrodrive avec affichage numérique de l'allure, allure maximale de 1:14/100 m avec 116 réglages de vitesses

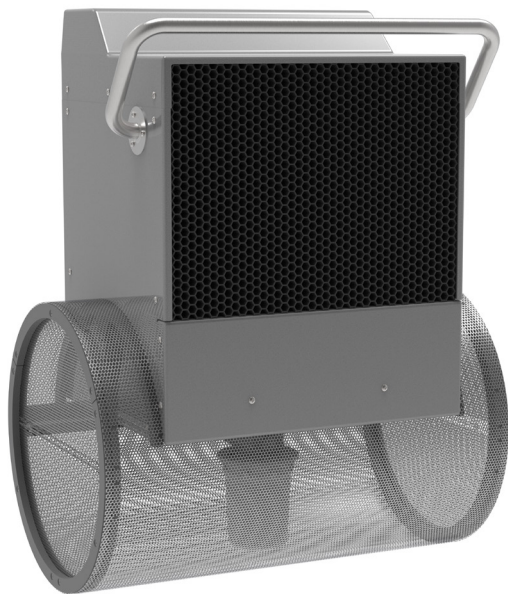
DIMENSIONS

97 H x 74 l x 49 cm P

PRINCIPALES CARACTÉRISTIQUES

- S'installe dans les piscines nouvelles ou existantes
- Modèles à fixation murale ou sur margelle
- S'associe au Fastlane Tread dans les nouvelles piscines

Fastlane® Swim



Spécifications

DIMENSIONS

96 L × 74 l × 48 cm P

53 l × 41 cm H

Grille de sortie

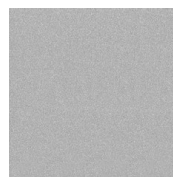
POIDS DE L'UNITÉ

54 kg

STRUCTURE

Acier inoxydable et acrylique

COLORIS DES COMPOSANTS ACRYLIQUES



Platine



Saphir

Exigences d'installation

PROFONDEUR MINIMUM DE L'EAU

99 cm

DÉGAGEMENT MINIMUM

46 cm du mur adjacent ou de toute obstruction

366 cm d'un mur opposé ou de toute obstruction

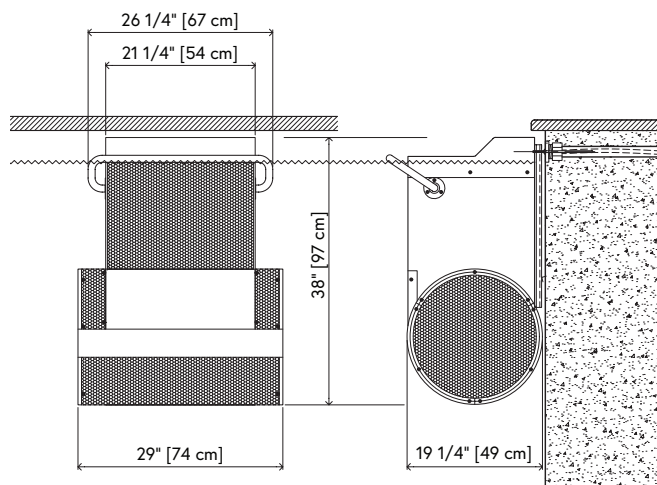
EXIGENCES ÉLECTRIQUES

220 v/32 A, dispositif de courant différentiel, monophasé ; modèle triphasé disponible

Accessoires

- Tapis roulant immergé Fastlane® Tread
- Appli Endless Pools Fit@Home® et Kit Wi-Fi
- Miroir aquatique
- Aquabike

FASTLANE SWIM À MONTAGE MURAL



FASTLANE SWIM À MONTAGE SUR MARGELLE

